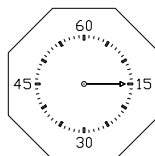
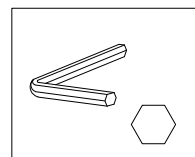
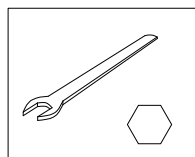
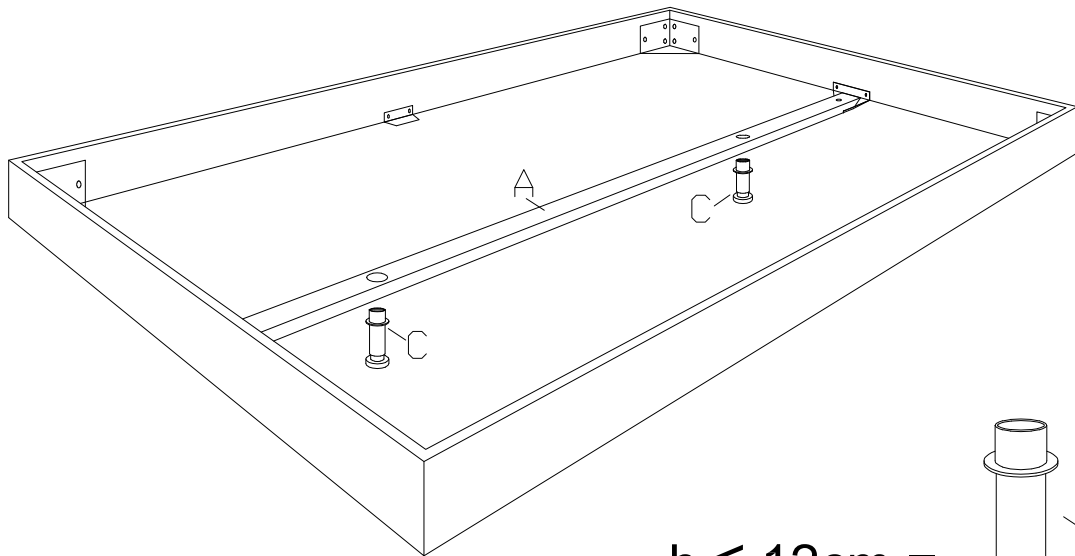
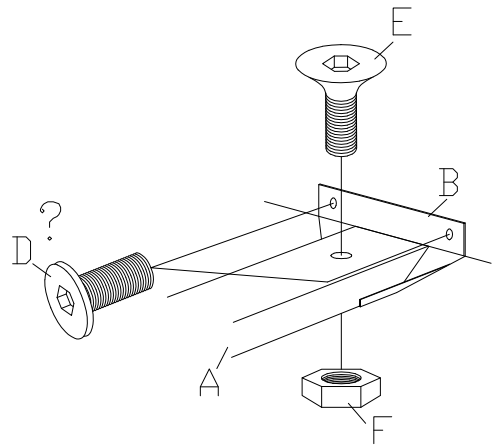
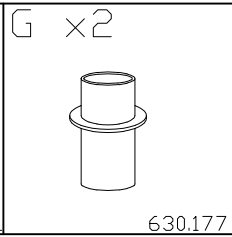
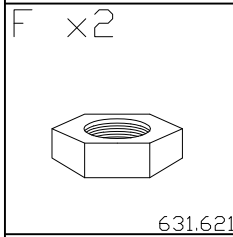
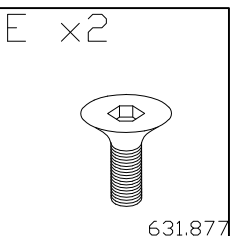
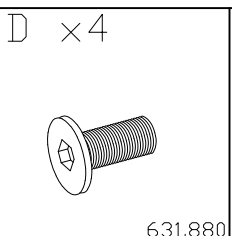
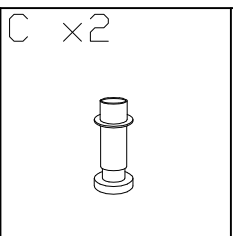
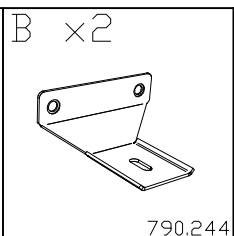
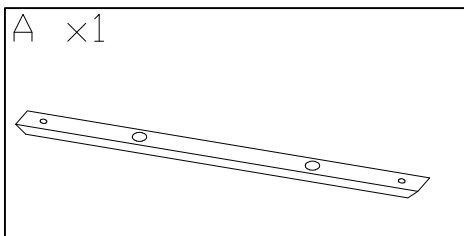
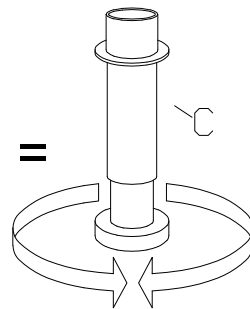


Benötigte Werkzeuge – Outils Nécessaires – Tools Required – Attrezzi Necessari





$h \leq 12\text{cm} =$



$h > 12\text{cm} =$

